



*Tecumseh*



## El Grande Mini

**Tecumseh presenta el nuevo compresor TA.  
Esta es la nueva referencia del mercado de  
refrigeración y congeladores.**

### **MÁS EFICIENTE**

- El mejor de la categoría, combina tamaño, peso y eficiencia.
- Utiliza hasta 35% menos aceite cuando comparado con su predecesor.

### **CONFIABILIDAD COMPROBADA**

- Tecumseh: 77 años produciendo compresores.

### **MÁS COMPACTO**

Volumen hasta 17% menor cuando comparado con su predecesor.

Diseñado específicamente para aplicaciones de refrigeración doméstica y comerciales livianas.

### **FUNCIONAMIENTO MÁS SILENCIOSO**

- Partes internas diseñadas para un funcionamiento más silencioso del motor.

### **CAPACIDAD FRIGORÍFICA AMPLIADA**

- Atiende el rango de 300 a 800 Btu/h.

### **AMBIENTALMENTE CORRECTO**

- Diseñado para el alto desempeño con los fluidos refrigerantes hidrocarburos R-600a y R-290.
- Atiende también el fluido refrigerante R-134a.

# ESPECIFICACIONES

## Producto: TA

<b>Rango de evaporación:</b>	Baja Presión: -34.4°C -12.2°C (-30°F to +10°F)
<b>Fluido Refrigerante:</b>	R-134a, R-600a
<b>Capacidad:</b>	1/5 HP a 1/2 HP
<b>Conexiones:</b>	Conexiones para soldadura, succión y descarga

## Configuraciones

<b>Aceite:</b>	Polyolester (POE)	
<b>Tipo de Motor:</b>	PTCSIR, PTCSIR, RSIR, CSIR	
<b>Tensión:</b>	115/60/1	230/50/1
	115-127/60/1	220/50/1
	220/50-60/1	220-240/50/1
<b>Aprobaciones:</b>	SGS, UL <sup>®</sup> *, otras aprobaciones según solicitud del cliente	
	*en marcha	

# CÓDIGO DEL MODELO DEL COMPRESOR

**TA 1 360 Y - DS 1 A**

### Familia

### Aplicación

Alto y bajo torque de arranque

### Capacidad

Primero dígito informa el número total de dígitos  
Los otros dígitos corresponden a la capacidad  
frigorífica en 60 Hz

En este ejemplo: capacidad 600 Btu/h

### Fluido Refrigerante

Y = R-134a M = R-600a

### Versión del Modelo

### Capacitor de Marcha

1. Sin RC
2. Opcional RC
3. Con RC

### Tensión

- AA 115V/60/1
- AE 230V/50/1
- DS 115-127V/60/1
- ES 220V/60/1
- FS 220V/50/1
- FZ 220-240V/50/1
- GS 220V/50-60/1

# RANGO DE APLICACIÓN

Fluido Refrigerante	Capacidad en Btu/h (60 Hz, Monofásico)						
	200	400	800	1,000	1,500	2,000	2,500

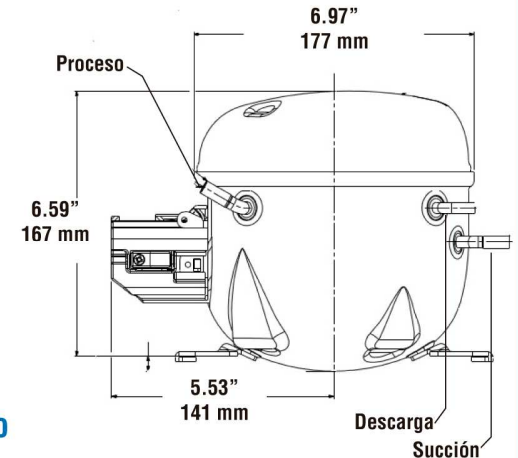
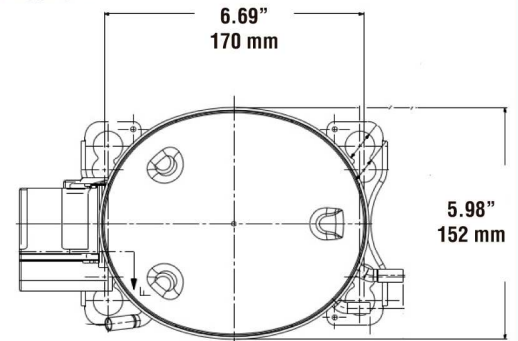
Baja Presión							
R-134a							
R-600a							

Nota: modelos con R-290 en fase de desarrollo



# DIMENSIONES

Diseño 1:



Diseño 2:

