



*Tecumseh*

AG/TAG  
Vollständige Montageanleitung

**TECUMSEH EUROPE Sales & Logistics**  
2, Avenue Blaise Pascal – 38090 Vaulx-Milieu – Frankreich  
Tel.: +33 (0)4 74 82 24 00  
[info@tecumseh.com](mailto:info@tecumseh.com) - [www.tecumseh.com](http://www.tecumseh.com)




**Tecumseh**

# AG/TAG

**Diese Anleitung ist vor der Installation und Inbetriebnahme vollständig und aufmerksam zu lesen.**

Für die Inbetriebnahme, Funktion, Wartung und Entsorgung der Produkte sind strikte Vorschriften genau zu befolgen, die auf den geltenden Normen und den bestehenden bewährten Verfahren basieren. Es sind die geltenden Normen und gesetzlichen Vorschriften in dem Land, in dem der Verdichter installiert wird, sowie die auf dem Fachgebiet geltenden Regeln zum Anschluss von Kälte- und Elektrokomponenten zu befolgen.

In dieser Anleitung sind die wichtigsten Punkte der ISO-Normen eingeschlossen. Die nachfolgend beschriebenen EN-Richtlinien und -normen gelten für die Europäische Union.



**VORSICHT ! : Sicherheit geht vor**

**Schalten Sie das system niemals ein, es sei denn:**

- 1- Die Schutzabdeckung ist sicher befestigt, und
- 2- Der Kompressor ist ordnungsgemäß mit der Erde verbunden

## 1. Konformitäts- und Einbauerklärungen

Die vorliegenden Kälteverdichter sind dazu bestimmt, in Maschinen eingebaut zu werden, die die Bestimmungen der Maschinenrichtlinie 2006/42/EG erfüllen. Sie sind konform mit der Niederspannungsrichtlinie 2014/35/EU und der Druckgeräterichtlinie 2014/68/EU. Sie erfüllen auch die Anforderungen der Statutory Instruments für den britischen Markt. Ihre Inbetriebnahme ist nur dann zulässig, wenn die Montage in Übereinstimmung mit der nachfolgenden Anleitung erfolgt ist und wenn die Maschinen die geltenden gesetzlichen Vorgaben erfüllen.

Bei Verwendung von Kältemitteln der Klasse A2L gemäß ISO 817 sind die Sicherheitsvorschriften für den Umgang mit brennbaren Kältemitteln zu beachten. Die Verdichter sind in Übereinstimmung mit den Sicherheitsnormen ISO 5149 oder EN 378 oder EN60335-2 zu installieren und zu warten.

Die jeweiligen Bezeichnungen der Verdichter lauten AG\*\*\*\*N, wenn sie mit R1234yf betrieben werden, und AG\*\*\*\*P, wenn sie mit R455A oder R454C betrieben werden.

## 2. Gefahren und Risiken, die mit der Inbetriebnahme und dem Betrieb von brennbaren Kältemitteln der Klasse A2L verbunden sind

### 2.1. Brennbare Kältemittel:

Flüssigkeiten sind schwerer als Luft. Ihre Dämpfe können sich am Boden der Anlage ansammeln, wenn keine Belüftung vorhanden ist.

Ihre Hauptmerkmale aus ISO817 oder Lieferantendaten sind in der folgenden Tabelle als Anhaltspunkte aufgeführt

Kältemittel		R1234yf	R455A	R454C
Sicherheitsklasse		A2L	A2L	A2L
Untere Explosionsgrenze bei Normalbedingungen in Vol.	%	6,2 %	11,8%	6,2%
Untere Explosionsgrenze bei Normalbedingungen	kg/m <sup>3</sup>	0,289	0,431	0,293
Praktischer Grenzwert 20% LFL	g/m <sup>3</sup>	57,8	86	59
Selbst-Zündtemperatur	°C	405	473	> 400



*Tecumseh*

AG/TAG

Verwenden Sie das Produkt nur, wenn Sie das Sicherheitsdatenblatt (SDB) gelesen haben, das Sie von Ihrem Kühlmittellieferanten erhalten.

#### 2.2. Geltungsbereich der Normen für Kühlsysteme, die brennbare Kältemittel verwenden

Unter der Voraussetzung, dass die örtlich geltenden Vorschriften eingehalten, Die Mengen an brennbaren Flüssigkeiten, die in Kühlsystemen verwendet werden können, sind in den Normen für diese Produkte festgelegt, wie z. B.: EN 60335-2-40, EN 60335-2-89 oder EN 378

#### 2.3. Unterbindung der Bildung von möglicherweise explosiven Bereichen

Die Verwendung brennbarer Kältemittel kann bei einer Leckage eine Entzündungsgefahr darstellen. Daher ist sicherzustellen, dass die Gestaltung des Kühlsystems und die Belüftung des Verdichters nicht zulassen, dass ein explosionsgefährdeter Bereich entsteht.

#### 2.4. Qualifikation der Mitarbeiter

Es ist wichtig, dass bei der Installation die Norm EN 378-3 und bei der Wartung die Norm EN 378-4 beachtet werden.

Um die Anlagen ordnungsgemäß warten und reparieren zu können, muss das Personal für den Umgang mit Kältemitteln im Allgemeinen und vor allem für den Umgang mit brennbaren Kältemitteln geschult sein. Dadurch soll zudem das Risiko vermieden werden, dass sich eine explosionsfähige Atmosphäre bildet.

Aus diesem Grund muss das Personal die Werkzeuge, die Transportabläufe für den Verdichter und das Kältemittel sowie die Sicherheitsvorkehrungen und -vorschriften kennen, die die Wartungs- und Reparaturarbeiten betreffen.

Beim Umgang mit brennbaren Kältemitteln darf keine Zündquelle verwendet werden.

#### 2.5. Schutz der elektrischen Anschlussklemme des Verdichters

Durch eine Beschädigung des Isoliermaterials (Schmelzperle) an einer elektrischen Anschlussklemme des Verdichters aufgrund einer Stoßeinwirkung oder einer starken Erhitzung kann ein Loch entstehen, durch das Kältemittel und Öl ausfließen können. Dieses Gemisch kann sich durch einen Funken entzünden. Wird die Anschlussklemme im Betrieb versehentlich beschädigt, muss der Verdichter entsorgt werden.

Durch ihre Positionierung schützt die Abdeckung die dreipolige Anschlussklemme vor Stößen, die im normalen Betrieb vorkommen können.

Ebenso empfiehlt Tecumseh insbesondere bei der Verwendung brennbarer Kältemittel den Einsatz eines Sicherheitssystems, um Bediener, Techniker und die Anlage zu schützen. Das System ist in der Lage, eine Leistungsspitze zu erkennen, die das Isoliermaterial schmelzen könnte („Pin Venting“-Effekt), und trennt in einem solchen Fall die Stromzufuhr zum Verdichter.

Bei einem externen Brand ist der Verdichter nicht mit einem speziellen Schutz ausgestattet; in einem solchen Fall obliegt es dem Gerätehersteller, die Anlage für den Fall eines Brandes entsprechend zu sichern. Es sind ebenso angemessene Ablass- und Schutzvorrichtungen in Bezug auf ein Überschreiten der zulässigen Grenzwerte vorzusehen (siehe Bedingungen auf dem Etikett des Druckgeräts).

Die Verdichter dürfen nicht in einer korrodierenden oder staubigen Umgebung verwendet werden.



**Tecumseh**

# AG/TAG

### 3. Spezifikationen – Kennzeichnungen der Verdichter der Serie AG

Die Produkte AGP\*\*\*\* und TAGP\*\*\*\* sind für eine parallele Installation ausgelegt. AGD und TAGD werden zu zweit montiert und AG-TR und TAG-TR werden zu dritt montiert.

#### 3.1. Typenschild und Bezeichnung:

Die Verdichter AG\*\*\*\*N, TAG\*\*\*\*Z und C wurden offiziell gemäß der Druckgeräterichtlinie 2014/68/EU als Kategorie II zugelassen.  
Die Verdichter AG\*\*\*\*P wurden gemäß der Druckgeräterichtlinie 2014/68/EU als Kategorie III zugelassen.  
(Inneres freies Referenzvolumen: 11,6 L)

Die Etiketten umfassen die folgenden Informationen:

<p>Informationen gemäß DIN EN 378-2:</p> <p>Ref      Bezeichnung</p> <p>A        Spannung- Phasenanzahl - Frequenz</p> <p>B        Nomenklatur</p> <p>C        Kältemittel</p> <p>E        Verdichter Bezeichnung</p> <p>F        Seriennummer</p> <p>H        Umgebungstemperatur max.</p> <p>J        Max. zul. Betriebsdruck/ Testdruck</p> <p>K        Temperatur des Tiefziehteils min / max</p> <p>L        Registrierungsnummer der benannten Stelle</p> <p>M        Herstellungs- und Prüfdatum</p> <p>N        Anlaufstrom</p> <p>P        freies Volumen</p>	
<p>Die Verdichter vom Typ AG****P sind für den Betrieb mit R455A oder R454C geeignet. Die Verdichter vom Typ AG****N eignen sich dagegen für den Betrieb mit R134a oder R1234yf.</p> <p>Sie weisen ein gelbes Warnschild auf (siehe rechts).</p>	



**Tecumseh**

# AG/TAG

Im Fall eines Verdichters mit mehreren zulässigen Kältemitteln ist der aufgedruckte Druck  $P_s$  = bei dem Druck der Flüssigkeit + Bindung an  $T_a$  maxi

Kältemittel	Max. zulässiger Betriebsdruck (b)	Kategorie nach DGRL
R404A	20,1	II
R-452A	21	II
R-449A	20,4	II
R-448A	20,4	II
R-407C	19,1	II
R-455A	21,5	III
R-454C	18,4	III
R-1234yf	10,8	II
R-22	16,7	I
R-513A	11,5	I
R134a	10,9	I

### 3.2. Spezifikationen

Das Gehäuse der Verdichter der AG-Reihe ist dem Niederdruck des Kältesystems ausgesetzt.

Um die DGRL einzuhalten und zu jeder Zeit die beste Qualität der Produkte sicherzustellen, prüft Tecumseh jeden Verdichter während der Montage bei einem pneumatischen Druck, der dem Druck der Anforderung  $1,1 \times \text{max. zul.}$  unabhängig vom angegebenen Kältemittel und auf Grundlage der Berechnung für das Kältemittel R455A, für das die strengsten Anforderungen gelten.

Hinweis:  $1,1 \times \text{max. zul. Betriebsdruck (Sättigungstemp. } 46 \text{ }^\circ\text{C)} = 24 \text{ bar abs. für R455A}$

Es werden zudem regelmäßig zusätzliche Explosionsprüfungen durchgeführt.

### 4. Transport - Handhabung :

Der Verdichter ist ab Werk mit Öl und Stickstoff gefüllt (0,3 bis 0,5 bar). Bei der Lieferung enthält er kein Kältemittel.

Informationen zur Anlieferung der Verdichter finden Sie in den Allgemeinen Verkaufsbedingungen. Vergewissern Sie sich, dass das Material bei der Annahme in einem guten Zustand ist. (Ordnungsgemäßes äußeres Erscheinungsbild, keine Stöße oder Verformungen, insbesondere an der Anschlussklemme.)

Der Verdichter darf nicht an den Rohren getragen werden, sondern an dem zu diesem Zweck vorgesehenen Haltering. Die Lagerpositionen sowie die zulässigen Transportarten finden Sie in der Technischen Dokumentation.

Die Transportempfehlungen für mit Kältemittel befüllte Anlagen obliegen dem Hersteller dieser Anlagen.

### 5. Empfehlungen zur Verwendung und Montage des Verdichters in einer Kälteanlage:

Wenn brennbare Kältemittel eingesetzt werden, muss die Anlage auf Grundlage einer Risikobeurteilung entworfen werden, um zu verhindern, dass sich Kältemittel im Falle einer Leckage in explosionsgefährdeten Bereichen ansammelt.

- Es wird empfohlen, eine Vorrichtung vorzusehen, die in der Lage ist, Überstrom zu erkennen, um eine Leistungsspitze zu verhindern, die das Isolationsmaterial schmelzen könnte („Pin Venting“-Effekt).



*Tecumseh*

# AG/TAG

- Sorgen Sie für angemessene Schutzvorkehrungen in Übereinstimmung mit den örtlichen Vorschriften, um zu verhindern, dass die Öffentlichkeit, die Anwender oder alle anderen Personen, die Zugang zu der Anwendung haben, das Produkt beschädigen.
- Ebenso sind angemessene Warnhinweise in Bezug auf brennbare Kältemittel auf der gesamten Anlage anzubringen, damit der Bediener oder jede andere Person, die Zugang zu der Anwendung hat, sich dem damit verbundenen Risiken bewusst ist (Anbringen von genormten Piktogrammen, die vor einem Entzündungsrisiko warnen).
- Setzen Sie ein geeignetes Mittel ein, um den Bediener darauf hinzuweisen, dass er einen Fachmann zu verständigen hat, wenn Arbeiten an der Anwendung vorzunehmen sind.

#### 5.1. Maximal zulässiger Druck

Die Verdichter von Tecumseh wurden für einen Betrieb bei einer Umgebungstemperatur von maximal +46 °C entworfen. Halten Sie die Regeln der Technik ein, um eine optimale Füllmenge des Kältemittels in der Anlage zu erzielen. Überschreiten Sie niemals den maximalen Austrittsdruck, der von der maximalen Verflüssigungstemperatur im Betrieb abhängig ist. Das Gehäuse des Verdichters darf niemals einer Temperatur unter -35 °C ausgesetzt werden, da mit den verwendeten Materialien die mechanischen Eigenschaften nicht im ausreichenden Umfang gewährleistet werden können.

#### 5.2. Expansionsorgan

Tecumseh empfiehlt die Verwendung thermostatischer Expansionsventile.

#### 5.3. Montage vor der ersten Inbetriebnahme

Tecumseh übernimmt keine Haftung, wenn die Montage und Wartung nicht gemäß den hierin aufgeführten Anweisungen ausgeführt werden.

Befolgen Sie die Richtlinien und gesetzlichen Vorschriften, die in dem Land gelten, in dem der Verdichter installiert wird, sowie die in dem Fachgebiet geltenden Regeln zum Anschluss von Kälte- und Elektrokomponenten.

#### 5.4. Einbauposition des Verdichters und Kältemittelbefüllung

##### 5.4.1. Definition der Kältemittelbefüllung

Die Kältemittelbefüllung darf nicht die Menge überschreiten, die unter hohem Druck darin gelagert werden kann. Wenn das Kältemittel im Verdichter in Ruhezeiten wandern kann, oder wenn mehr als 1,5 kg eingefüllt wurden, empfiehlt Tecumseh die Verwendung einer Gehäuseheizung und/oder eines Rückschlagventils an der Druckleitung.

Für den Rücklauf des Kältemittels während Übergangszeiten wird ein Flüssigkeitsabscheider vorgesehen.

Die maximale Belastung mit brennbaren Flüssigkeiten wird in den Produktnormen in Abhängigkeit vom Volumen, in dem das Kühlsystem steht, seiner Lage und der Art der Belegung festgelegt (nicht erschöpfend).

##### 5.4.2. Positionierung von Komponenten mit elektrischen Zündquellen im Falle einer Verwendung von brennbaren Kältemitteln A2L

Diese sind in einem Bereich einzubauen, in dem keine Entzündungsgefahr besteht. Tecumseh empfiehlt, diese weiter oben und in einem ausreichend belüfteten Bereich zu installieren.

##### 5.4.3. Positionierung des Verdichters

Der Kompressor darf weder die Bewegungsfreiheit von Personen, noch das Öffnen von Türen oder Fensterläden behindern. Der Träger, auf dem der Verdichter angebracht wird, muss ausreichend robust sein (Sockel, Winkelträger, Mauer...). Prüfen Sie, dass der Verdichter horizontal ist und dass die Silentblocks angebracht wurden.



**Tecumseh**

# AG/TAG

Achten Sie darauf, dass die Luftzirkulation um die elektrischen Komponenten und den Verdichter nicht blockiert ist, um dessen Kühlung zu gewährleisten.

## 5.5. Lötarbeiten, kältetechnische Anschlüsse

Denken Sie daran, dass Lötarbeiten nur an Anlagen durchgeführt werden dürfen, die nicht mit Kältemittel befüllt sind.

Um die ordnungsgemäße Funktion der Anlage zu gewährleisten, wird empfohlen:

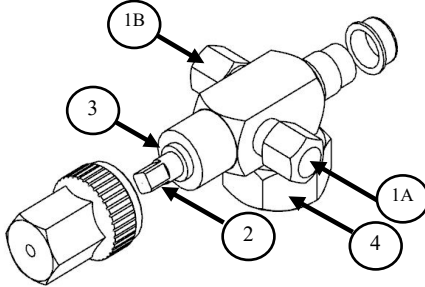
- Lötarbeiten unter trockenem Stickstoff auszuführen und Zündquellen von elektrischen Geräten fernzuhalten.
- Isolieren Sie die Saugleitung bis zum Verdichtereingang, um Kondensation zu vermeiden.

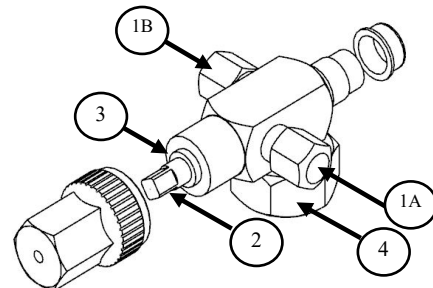
Schneiden und biegen Sie die Rohre vorsichtig, damit Staub- und Metallpartikel nicht in das Innere des Systems gelangen. Verwenden Sie niemals eine Säge. Verwenden Sie ein Biegewerkzeug, das an den Rohrdurchmesser angepasst ist. So können größere Rohrverengungen vermieden werden.

Tecumseh empfiehlt, Anschlüsse zu löten und Schraubverbindungen des Typs Dudgeon zu verwenden, um die Wahrscheinlichkeit zu verringern, dass sich im Laufe der Zeit eine Leckage bildet. Verbindungen, die auf einer ebenen Fläche mittels einer Dichtung verschraubt werden, sind zulässig.

Vor der Inbetriebnahme muss eine Dichtheitsprüfung durchgeführt werden.

## 5.6. Anzugsmomente des Ansaugventils

- |  |  |
|--|--|
| <p>1- SAE-Düsen, 1/4 Zoll: 7 bis 11 Nm</p> <p>A - Leere oder gefüllte Kupplung<br/>B - Pressostat-Anschluss</p> <p>2- Schraubsatz mit Vierkantantrieb 1/4 Zoll: 6 bis 13 Nm</p> <p>3- Kabelverschraubung: 5 bis 13 Nm</p> <p>4- Anschluss, 1 Zoll 1/4 - 12 UNS : 114 Nm bis 126 Nm.</p> <p>Lösen Sie vor der Handhabung des Nadelventils die Mutter der Kabelverschraubung. Ziehen Sie die Kabelverschraubung wieder fest.</p> |  |
|--|--|



### andere Anschlüsse (optional)

Saug- oder druckseitige Winkelverschraubung 1 1/4- 12UNF: 114 Nm bis 126 Nm.

Unterbaugruppe für den Ölausgleich 5/8" - 18 UNF: 26 Nm bis 30 Nm.

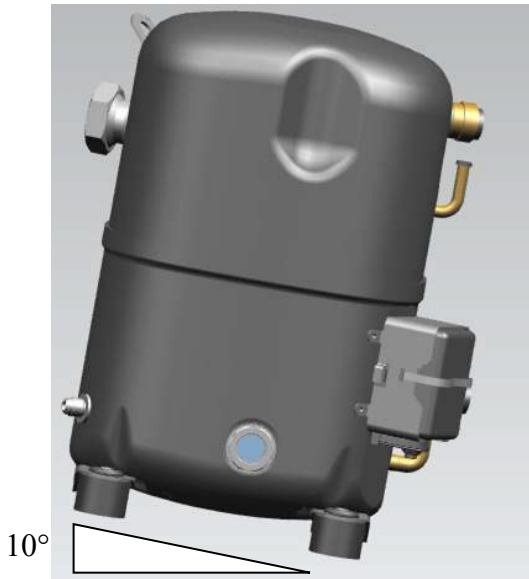
Druckausgleichsunterbaugruppe 1 3/4-12 UNF: 149 Nm bis 162 Nm



*Tecumseh*

# AG/TAG

## 5.7. Verschrauben des Anschlusses des Ölausgleichs für parallel geschaltete Verdichter



Vor dem Anschluss des Ansatzstücks des Ölausgleichs der Verdichter TAGP oder AGP diese mindestens um 10° neigen, wie oben angegeben.

## 5.8. Aufstellung

Alle Tecumseh-Kompressoren werden serienmäßig mit einem externen Aufstellungssatz einschließlich Stoßdämpfern und Abstandshaltern geliefert. Die Aufgabe dieser Dämpfer ist es, die Übertragung von Vibrationen des Verdichters an den Sockel abzuschwächen, auf dem er befestigt ist. Damit sie diese Funktion ordnungsgemäß ausführen können, dürfen diese Dämpfer nicht eingeeengt werden. Zu diesem Zweck muss von der Scheibe, die auf dem Abstandhalter aufliegt, bis zum Scheitelpunkt des Dämpfers ein Spiel von mindestens 1 bis 4 mm vorhanden sein.

Damit der Abstandhalter nicht verformt wird, ziehen Sie die Schraube M8 mit einem Drehmoment zwischen 8 bis 13 Nm an.

## 5.9. Elektrische Anschlüsse

Die elektrischen Anschlüsse sind vorzunehmen, bevor das Kältesystem mit Kältemittel befüllt wird.

Um die Qualität des Tecumseh-Verdichters, die Sicherheit der Anlage und die ordnungsgemäße Funktion über einen langen Zeitraum zu erhalten, ist es unbedingt erforderlich:

- Kabel nur dann zu verbinden, wenn der Verdichter nicht unter Spannung steht.
- Die Versorgungsspannung der Anlage mit derjenigen des Verdichters abzugleichen (siehe Typenschild).
- Das Schaltschema des Verdichters mit demjenigen der Anlage abzugleichen.
- Die Anschlusskabel (Leistungskabel, Steuerkabel) entsprechend den Eigenschaften des installierten Verdichters zu bemessen (siehe Typenschild).
- Die Stromversorgungsleitung zu schützen und ein Erdungskabel zu installieren.
- Die elektrischen Anschlüsse gemäß den in dem jeweiligen Land geltenden Vorschriften vorzunehmen.
- Die elektrischen Komponenten zu verwenden, die mit dem Verdichter geliefert wurden, auch wenn andere ebenso geeignet zu sein scheinen.



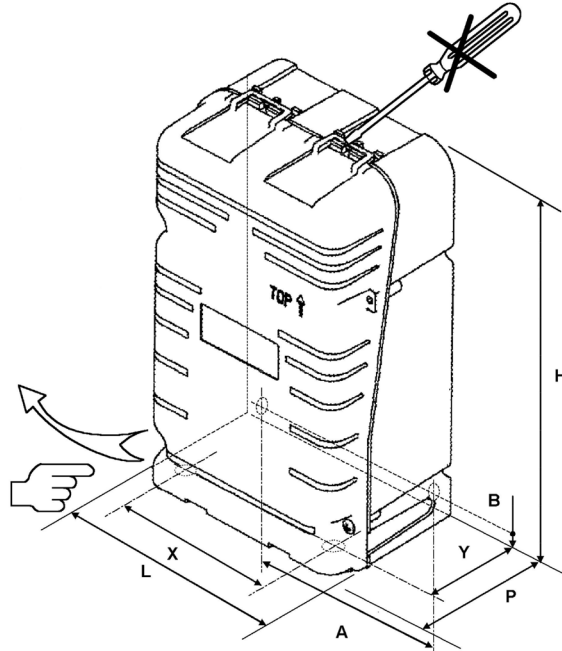


*Tecumseh*

# AG/TAG

Der Schaltschrank ist immer vertikal zu befestigen.

Abmessungen	Schaltschrank JUNIOR	Schaltschrank SENIOR
L	125	180
H	206	232
T	82	90
X	91	130
Y	60	65
A	91	154
B	12	12



#### 5.10. Dichtigkeit des Kreislaufs

Prüfen Sie vor dem Einfüllen des Kältemittels alle Anschlüsse auf mögliche Leckagen und dichten Sie diese gegebenenfalls ab.

#### 5.11. Evakuierung

Die Anlage ist bis auf ca. 200 mmHg oder 0,27 mbar zu evakuieren, um ein ausreichendes Vakuum zu gewährleisten. Es wird empfohlen, ebenso die HD- und ND-Kreisläufe zu evakuieren, um die Arbeitszeit zu vermindern und dasselbe Evakuierungsniveau im gesamten Kreislauf zu erreichen.

### 6. Kältemittelbefüllung, Anlegen von Spannung und Wartung:

Wenn die nachfolgend beschriebenen Vorgänge in einem explosionsgefährdeten Bereich durchgeführt werden, empfiehlt Tecumseh, die Norm DIN EN 378 zurate zu ziehen. Teil 4 beinhaltet allgemeine Sicherheitshinweise und Anhang E liefert Richtlinien, die beim Durchführen von Arbeiten an Vorrichtungen relevant sind, die brennbare Kältemittel verwenden.

#### 6.1. Allgemeine Empfehlungen:

Die Schaltschränke wurden vor der Kältemittelbefüllung und vor dem Anlegen der Spannung an die Anlage korrekt angeschlossen und wieder geschlossen.

Das HFO-Niveau in der Luft ist während dem gesamten Vorgang der Kältemittelbefüllung und Wartung konstant zu überwachen.

Die Instrumente zur Erkennung von Leckagen sind gemäß der Norm EN 378-4 auf 20 % der LFL des Kältemittels kalibriert.

Der Arbeitsbereich ist während des gesamten Einsatzes zu belüften.

#### 6.2. Kältemittelbefüllung

Die Bestimmungen der Teile 2, 3 und 4 der EN 378 sind umzusetzen, um die Gefahr eines Austritts von Kältemittel beim Befüllen und Evakuieren des Kältesystems zu unterbinden.

Fülle Sie nur soviel Kältemittel ein, dass die Drücke in dem von Tecumseh definierten Bereich liegen.



*Tecumseh*

# AG/TAG

Starten Sie den Verdichter niemals, solange das Vakuum in HD und ND nicht unterbrochen wurde.

Die Komponenten sind zu erden, bevor mit dem Befüllen des Kältemittels begonnen wird.

Die Anlage darf nur mit dem oder einem der Kältemittel befüllt werden, für das der Verdichter ausgelegt ist (siehe Typenschild).

Das Kältemittel wird immer in der Flüssigphase eingefüllt, um das korrekte Mischungsverhältnis zu gewährleisten.

Fügen Sie dem Kältemittel keine Additive oder Farbstoffe hinzu.

### 6.3. Risiken bei einer Überfüllung des Kältemittels

- 6.4. Wenn die Hauptteile des Verdichters durch eine zu hohe Befüllung mit Kühlmittel überflutet werden, kann dies zu einem Riss des Verdichtergehäuses führen.

Eine Überflutung des Motors, der Pleulstange, des Kolbens und des Zylinders mit Kältemittel verursacht eine hydraulische Blockierung, die verhindert dass der Verdichter startet: Es würde also ein blockierter Rotor vorliegen.

Wenn aus irgendeinem Grund die Schutzvorrichtung des Verdichters nicht schnell genug greift, wird durch eine hohe Stromstärke in der Motorwicklung ein schneller Anstieg der Temperatur erzeugt. Dies führt zu einer Verdampfung der Flüssigkeit und einer schnellen Erhöhung des Drucks im Gehäuse des Kompressors.

Ein Beispiel dafür, was zu unterlassen ist, wenn ein System mit Kältemittel befüllt wird: Lassen Sie den Füllzylinder nie an das System angeschlossen, auch wenn das Ventil des Zylinders oder das des "Verteilers" geschlossen ist. Wenn eines dieser Ventile leicht undicht ist, wird das System mit den oben genannten Risiken überlastet.

### 6.5. Überprüfungen bei der Inbetriebnahme

- Kalibrieren Sie die elektrischen Schutzkomponenten, stellen Sie die Sollwerte und Abschaltpunkte der Steuer- und Sicherheitskomponenten ein.
- Öffnen Sie die Absperrventile.
- Überprüfen Sie die Funktion der Ölheizung, sofern vorhanden.

Die Verdichter von Tecumseh sind durch eine externe oder interne Schutzvorrichtung geschützt, deren Funktion auf einer Kombination aus Temperatur/Strom basiert. Wie bei allen Schutzvorrichtungen ist es normal, dass diese die Stromversorgung zum Verdichter unterbricht, wenn dessen Funktion außerhalb der durch den Hersteller definierten normalen Bereiche liegt.

Wenn sich die Funktion wieder stabilisiert hat, sind die folgenden Überprüfungen vorzunehmen:

- Spannungs- und Stromaufnahme des Verdichters,
- Drücke auf der HD- und ND-Seite der Anlage,
- Überhitzung, Unterkühlung, Temperatur des Gasrücklaufs, Einlasstemperatur,
- erneute Prüfung auf Leckagen,
- allgemeine Inspektion der Anlage (Sauberkeit, untypische Geräusche etc.). Führen Sie eine Sichtprüfung des Kältesystems durch (beispielsweise gemäß der Liste in Anhang G der Norm EN378-2).

Bei Anlagen, die mit einem brennbaren Kältemittel arbeiten, überprüfen Sie gegebenenfalls die ordnungsgemäße Funktion der Instrumente zur Erkennung von Leckagen.

Füllen Sie nur Öl nach, wenn die Rohrleitungen länger sind als 20 m. Verwenden Sie in diesem Fall das von Tecumseh empfohlene Öl.

### 6.6. Wartung

Tecumseh empfiehlt, den Wartungsbereich gemäß der Norm EN 378 Teil 4 zu sichern.

Nachfolgend finden Sie eine Liste von Empfehlungen, die keinen Anspruch auf Vollständigkeit erhebt:

- Holen Sie Genehmigungen für Arbeiten bei hohen Temperaturen ein (sofern erforderlich);
- Prüfen Sie, dass keine brennbaren Materialien im Arbeitsbereich gelagert sind, und dass sich im Arbeitsbereich keine Funken bilden können;
- Schalten Sie die elektrischen Geräte ab;



*Tecumseh*

# AG/TAG

- Entfernen Sie Hitzequellen, um Explosionen zu vermeiden;
- Wenn eine Hitzequelle am Arbeitsplatz vorhanden ist, prüfen Sie, dass sich ein Feuerlöscher in der Nähe befindet;
- Prüfen Sie, dass der Arbeitsbereich angemessen belüftet ist, bevor Sie Arbeiten am Kältekreislauf oder Schweiß- oder Weichlötarbeiten vornehmen;
- Kennzeichnen Sie den Arbeitsbereich, um den Zutritt unbefugter Personen zu unterbinden;
- Stellen Sie sicher, dass das verwendete System zur Erkennung von Leckagen funkenfrei, angemessen befestigt oder eigengesichert ist.
- Stellen Sie sicher, dass alle Wartungstechniker angemessen geschult wurden.

Wenn dies nicht möglich ist, ist ein Kältesystem, das mit Kältemitteln der Klasse A2L arbeitet, in eine Werkstatt zu transportieren, die für diese Wartung geeignet ist.

Überprüfen Sie, dass der Druck des Kühlsystems während des Eingriffs kein Gefahrenfaktor ist (Herausschleudern von Teilen, Kältemittel etc.). Der Verdichter kann bei Betrieb Temperaturen von über 120 °C erreichen. Nehmen Sie keine Arbeiten am Verdichter ohne Schutzausrüstung vor.

**WICHTIG: Wenn das Erkennungssystem, eine Leistungsspitze erfasst, die das Isolationsmaterial schmelzen könnte („Pin Venting“) und ausgelöst hat, aktivieren Sie es nicht erneut. Tauschen Sie zunächst den Verdichter gemäß der Anleitung zur Montage und Inbetriebnahme aus (vgl. Abschnitt 5).**

#### 6.6.1. Rückgewinnung brennbaren Kältemittels

- Verwenden Sie eine Rückgewinnungsanlage, die auf brennbare Kältemittel ausgelegt ist.
- Kennzeichnen Sie das in dem Zylinder enthaltene Kältemittel und bringen Sie die Markierung „Entzündlich“ an.
- Mischen Sie die Kältemittel nicht miteinander.

#### 6.6.2. Inertisierung des Kältekreislaufs vor dem Löten

- Stellen Sie sicher, dass sich ein Feuerlöscher in der Nähe befindet;
- Inertisieren Sie das System mit Stickstoff ohne Sauerstoff (oder Luft);
- Das Gas ist bevorzugt nach außen abzuleiten.

#### 6.6.3. Öffnen des Kältekreislaufs und Ersetzen der Komponenten

**WICHTIG: Bei Einsätzen an Anlagen, die mit einem brennbaren Kältemittel befüllt wurden, dürfen keine Lötarbeiten vorgenommen werden. Allgemein ist es zudem unbedingt erforderlich, Zündquellen jeder Art (Funken, Flammen, Hitzequellen) aus der Umgebung des Kreislaufs zu entfernen.**

Nachdem die Komponenten ausgetauscht wurden, sind Crimpverbindungen eine Alternative zum Löten.

#### 6.6.4. Evakuierung

Prüfen Sie bei brennbaren Kältemitteln, dass der Kontaktgeber der Vakuumpumpe die einzige Zündquelle ist. Stellen Sie sicher, dass die Vakuumpumpe nicht in der Nähe einer Zündquelle ansaugt (Stecker mit Schalter der Vakuumpumpe...). Eine Evakuierung nach außen wird empfohlen.

#### 6.6.5. Austausch von elektrischen Komponenten

- Die Schaltschränke wurden vor der Kältemittelbefüllung und vor dem erneuten Start der Anlage ordnungsgemäß geschlossen.
- Ersetzen Sie die defekten elektrischen Komponenten durch andere desselben Typs, um die Sicherheit der Anlage weiterhin zu gewährleisten.
- Setzen Sie elektrische Komponenten nicht um.



*Tecumseh*

AG/TAG

Regelmäßige Überprüfung:

- der Sicherheits- und Einstellvorrichtungen,
- des Zustands der elektrischen und kältetechnischen Anschlüsse (Nachziehen, Oxidation, Ölsuren etc.)
- der Betriebsbedingungen,
- der Befestigungselemente des Verdichters auf seinem Träger,
- der Funktion der Ölheizung.

Prüfen Sie die Anlage gemäß den örtlich geltenden Vorschriften oder mindestens einmal jährlich auf Leckagen.

Signalisierung:

Das verwendete Kältemittel und dessen Masse sind anzugeben.

Im Falle eines Kältemittels der Klasse A2L ist die Kennzeichnung „Entzündlich“ sichtbar und leserlich anzubringen.

6.7. Ende der Produktlebenszeit

Fluorhaltige Kältemittel werden rückgewonnen, wie es durch die Verordnung über fluoridierte Gase der Europäischen Union vorgeschrieben wird.

Tecumseh empfiehlt ebenso, das Öl des Verdichters und den Verdichter selbst zu recyceln.

**7. Garantie**

Alle Informationen zur Garantie des Verdichters finden Sie in den „Allgemeinen Verkaufsbedingungen“.

Zur stetigen Verbesserung seiner Produkte behält sich Tecumseh das Recht vor, diese Anleitung ohne vorherige Mitteilung zu ändern.